



A



Junker  
JC4306061  
Backofen

Vorgänger:

Vertrieblicher Nachfolger:

EAN-Nr.:  
4242006305079

Vertriebsprogramm:

## Einbau-Kompaktbackofen, 60 x 45 cm, Schwarz JC4306061

### Backofentyp und Heizart

- Backofen mit 7 Beheizungsarten:  
3D-Heißluft, Ober-/Unterhitze, Umluft-Grill, Großflächengrill, Pizzastufe, Unterhitze, Heißluft sanft
- Temperaturregelung von 50 °C - 275 °C
- Garraumvolumen: 47 l

### Zubehörträger / Auszugssystem:

- Einschubebenen: 3
- Auszug nachrüstbar

### Design

- Bedienknebel, round, Voll versenkbare Bedienknebel
- Garraum: Email grau

### Reinigung

- Hydrolyse manuell
- Vollglas-medium

### Komfort

- Elektronikuhr
- Elektronikuhr
- Optische Aufheizkontrolle  
Autostart
- Metallgriff
- Schnellaufheizung
- Halogen-Innenbeleuchtung
- Kühlgebläse

### Zubehör

- 1 x Kombirost, 1 x Universalpfanne

### Umwelt und Sicherheit

- Sehr geringe Fenstertemperatur max. 40 °C
- Individuell einstellbare Kindersicherung

### Technische Info:

- Länge des Anschlusskabels: 150 cm
- Nennspannung: 220 - 240 V
- Gesamtanschlusswert Elektro: 2.8 kW
- Energieeffizienzklasse (gem. EU Nr. 65/2014): A(auf einer Energieeffizienzklassen-Skala von A+++ bis D)  
Energieverbrauch pro Zyklus im konventionellen Modus: 0.84 kWh  
Energieverbrauch pro Zyklus im Umluft-Modus: 0.71 kWh  
Zahl der Garräume: 1 Wärmequelle: elektrisch Innenraumvolumen: 47 l

### Maße

- Gerätemaße (HxBxT): 455 x 594 x 548mm
- Nischenmaße (HxBxT): 455 mm x 560 mm x 550 mm
- „Maße und Einbauhinweise zu diesem Gerät gemäß technischer Zeichnung

## Zubehör

1 x Kombirost, 1 x Universalpfanne

## Zusätzlich erhältliches Zubehör

- JZ11CB10E0 Backblech, emailliert, grau
- JZ11CR10X0 Kombirost
- JZ11CU10E0 Universalpfanne, emailliert, grau
- JZ11TI15X0 VarioClip
- JZ1352X0 Pizzaform, emailliert, grau
- JZ1608BX0 Teleskopüberauszug, ebeneunabhängig

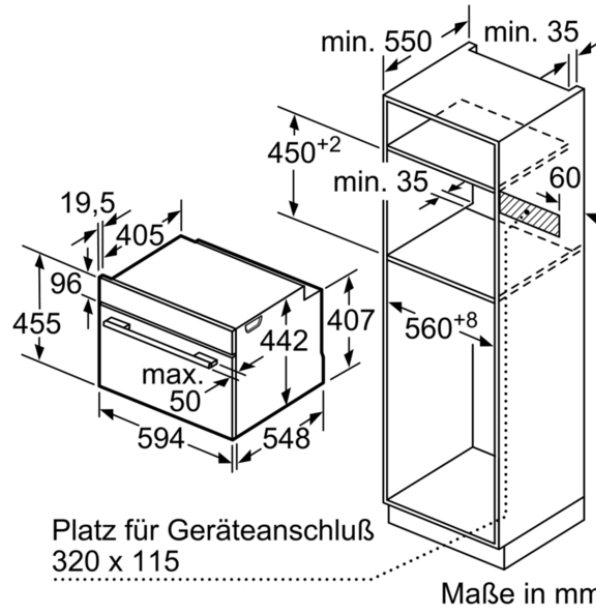
## Verfügbare Farbvarianten

## Technische Daten

### Ausstattungsmerkmale

Bruttogewicht : 29,8  
Frontfarbe : Schwarz  
Bauform : Eingebaut  
Integriertes Reinigungssystem : Hydrolytisch  
Nischenmaße für Installation (H x B x T) : 450-455 x 560-568 x 550  
Abmessungen des Gerätes : 455 x 594 x 548  
Abmessungen des verpackten Gerätes : 530 x 690 x 660  
Material der Blende : Glas  
Material der Tür : Glas  
Nettogewicht : 27,5  
Nettovolumen - Backrohr 1 : 47  
Beheizungsarten : Großflächengrill, Heißluft, Heißluft sanft, Ober-/Unterhitze, Pizzastufe, Umluft-Grill, Unterhitze  
Material 1. Backrohr : Andere  
Anzahl eingebauter Leuchten : 1  
Länge Anschlusskabel : 150  
Innenbeleuchtung - Backrohr 1 : 1  
Auszugssystem : Auszug nachrüstbar  
Schaltuhrfunktion Backofen : aus, ein, Wecker  
Integriertes Zubehör : 1 x Kombirost, 1 x Universalpfanne  
Leistung Großflächengrill 1 : 2700  
Leistung Ringheizkörper 1 : 1600  
Energieeffizienzklasse (2010/30/EC) : A  
Energieverbrauch pro Ober-/Unterhitze Zyklus (2010/30/EC) : 0,84  
Energieverbrauch pro Heißluft-Zyklus (2010/30/EC) : 0,71  
Energieeffizienzindex (2010/30/EC) : 94,7  
Anschlusswert : 2800  
Absicherung : 13  
Spannung : 220-240  
Frequenz : 50; 60  
Steckerart : Schuko-/Gardy.m.Erdung  
Frontfarbe : Schwarz  
Energiequelle : Elektro  
Ausschnittsmaße : x x  
Abmessungen des verpackten Gerätes : 20.86 x 25.98 x 27.16  
Nettogewicht : 61,000  
Bruttogewicht : 66,000  
Länge Anschlusskabel : 150  
Nettogewicht : 27,5

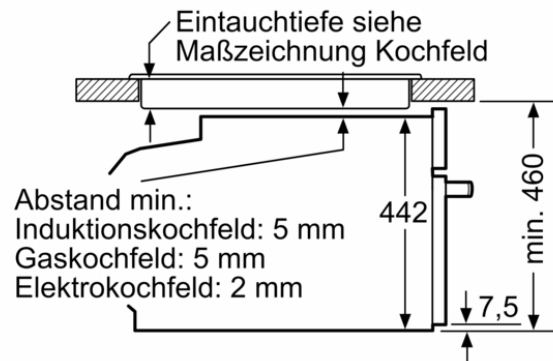
Einbau-Kompaktbackofen, 60 x 45 cm, Schwarz  
JC4306061



Wird das Kompaktgerät unter einem Kochfeld eingebaut, muss folgende Arbeitsplattenstärke (ggf. inkl. Unterkonstruktion) beachtet werden.

Kochfeld-Typ	min. Arbeitsplattenstärke	
	aufgesetzt	flächenbündig
Induktionskochfeld	42 mm	43 mm
Vollflächen-Induktionskochfeld	52 mm	53 mm
Gaskochfeld	32 mm	43 mm
Elektrokochfeld	32 mm	35 mm

Einbau mit einem Kochfeld.



Maße in mm