

Serie 6, Induktionskochfeld, 80 cm, Schwarz, Rahmenlos aufliegend PIV83KHC1E



Sonderzubehör

HEZ390090	Wok-Set 3-teilig
HEZ390210	Systempfanne Ø 15cm
HEZ390220	Systempfanne Ø 19cm
HEZ390230	Systempfanne Ø 21cm
HEZ9ES100	Espressokocher 4 Tassen
HEZ9FE280	Eisenpfanne Ø 18 / 28 cm
HEZ9SE030	3-er Set best aus 2 Töpfen + 1 Pfanne
HEZ9SE040	4 teiliges Topfset
HEZ9SE060	6 teiliges Topfset

Das Direct Select-Kochfeld mit PerfectFry Plus: Direkte und einfache Steuerung mit Temperatursensor, der ein Anbrennen verhindert.

- **DirectSelect:** direkte und einfache Auswahl der gewünschten Kochzone, Leistungsstufe und zusätzlicher Funktionen.
- **PerfectFry Plus Bratsensor:** lässt nichts anbrennen.
- **Smart Hood Automatic:** Die Dunstabzugshaube passt sich während des Kochens automatisch an die Einstellungen deines Kochfeldes an.
- **Favoriten-Taste:** personalisiere dein Kochfeld mit der Hilfe von Home Connect.
- **Home Connect:** Vernetzte Hausgeräte von Bosch für einen leichteren Alltag.

Technische Daten

Produktbezeichnung / -familie:Kochstelle Glaskeramik
Bauform: Einbau
Energiequelle: Elektrisch
Anzahl der Kochzonen:5
Min. Nischenmaße für Installation (H x B x T):51 x 750-750 x 490-500 mm
Gerätebreite:802 mm
Abmessungen des Gerätes:51 x 802 x 522 mm
Abmessungen des verpackten Gerätes: 130 x 950 x 600 mm
Nettogewicht: 12.6 kg
Bruttogewicht:16.3 kg
Restwärmeanzeige: Getrennt
Lage der Steuerung:Vorne
Hauptoberflächenmaterial: Glaskeramik
Oberflächenfarbe:Schwarz
Länge Anschlusskabel: 100.0 cm
EAN-Nummer: 4242005394081
Spannung: 220-240 V
Frequenz: 50; 60 Hz



Serie 6, Induktionskochfeld, 80 cm, Schwarz, Rahmenlos aufliegend PIV83KHC1E

Das Direct Select-Kochfeld mit PerfectFry Plus: Direkte und einfache Steuerung mit Temperatursensor, der ein Anbrennen verhindert.

- 80 cm: Platz für 5 Töpfe oder Pfannen

Flexibilität der Kochzonen

- Kochzone vorne links: 180 mm, 2 kW (maximale Leistung 3.1 kW)
- Kochzone hinten links: 145 mm, 1.6 kW (maximale Leistung 2.2 kW)
- Kochzone hinten: 240 mm, 2.5 kW (max. Leistung 3.7 kW)
- Kochzone hinten rechts: 145 mm, 1.6 kW (maximale Leistung 2.2 kW)
- Kochzone vorne rechts: 210 mm, 2.5 kW (maximale Leistung 3.7 kW)

Benutzerfreundlichkeit

- DirectSelect: Steuern Sie die Leistung direkt mit der aufgedruckten Touch-Leiste.
- Favoriten-Taste: Mit einer konfigurierbaren Taste direkt auf Lieblingsfunktionen zugreifen.
- 17 Leistungsstufen: Stellen Sie die Hitze mit 17 Leistungsstufen (9 Hauptstufen und 8 Zwischenstufen) präzise ein.
- Switch Off Timer: schaltet die Kochzone am Ende der eingestellten Zeit aus (z. B. für gekochte Eier).
- Alternativ Wecker: Ein Signal ertönt am Ende der eingestellten Zeit (z. B. beim Pastakochen).
- Die Lautstärke der Signaltöne kann an die persönlichen Vorlieben und Bedürfnisse angepasst werden.

Zeitersparnis und Effizienz

- PowerBoost-Funktion für alle Kochzonen
- : Mit 50 % mehr Leistung z. B. Wasser schneller zum Kochen bringen als auf höchster Leistungsstufe.
- QuickStart: Beim Einschalten wählt das Kochfeld automatisch die Kochzone aus, auf dem im ausgeschaltetem Zustand Kochgeschirr aufgesetzt wurde.
- ReStart: Im Falle von unbeabsichtigtem Ausschalten des Kochfeldes bleiben alle Einstellungen erhalten, wenn Sie innerhalb von 4 Sekunden wieder einschalten.

Kochunterstützung

- 11 Bratbereiche: verhindert ein Anbrennen durch die automatische Temperaturregelung des Sensors.
- Kochassistent: Finden Sie einfach die richtige Temperatureinstellung für ein bestimmtes Gericht über die Home Connect-App.

Konnektivität

- Home Connect Funktion (WLAN): Überprüfen Sie, ob das Kochfeld auch dann ausgeschaltet ist, wenn Sie nicht zu Hause sind, und suchen Sie in der Home Connect-App nach Rezepten oder zusätzlichen Funktionen.
- Dunstabzugshaube (WLAN): Aktiviert den Dunstabzug beim Kochen automatisch, dank der WiFi-Verbindung von Kochfeld und geeignetem Dunstabzug.
- Sensorlose Automatik: ja, nach Software-Update. Die Dunstabzugshaube passt die Leistungsstufe automatisch an, da das

Kochfeld kontinuierlich Kochdaten liefert (mit passender Dunstabzugshaube und verbundenem Home Connect-Konto).

- Externer Trigger per MyButton: Öffnen Sie das intelligente Universum von Ihrem Kochfeld aus (Partnerservice erforderlich).
- Aktualisierbares Gerät (verfügbar mit verbundenem Home Connect-Konto): Halten Sie das Gerät immer auf dem neuesten Stand der Software.

Design

- Facette Vorne

Sicherheit

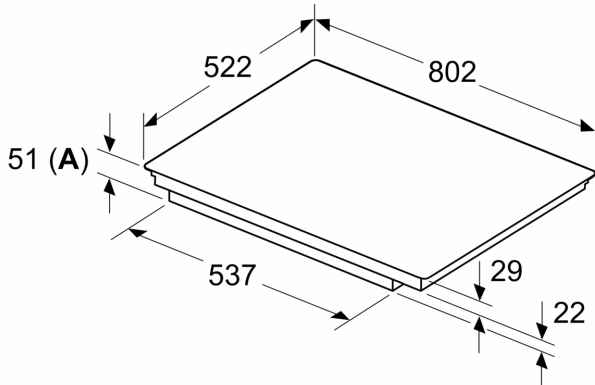
- 2 stufige Restwärmeanzeige je Kochzone: Zeigt an welche Kochzonen noch heiß oder warm sind.
- Kindersicherung: Verhindert eine unbeabsichtigte Aktivierung des Kochfeldes.
- Hauptsensor mit Pause-/: Unterbrechen Sie das Kochen, z. B. um die Tür zu öffnen.
- Hauptschalter: Alle Kochzonen auf einmal ausschalten.
- Automatische Sicherheitsabschaltung: Aus Sicherheitsgründen schaltet das Kochfeld nach einer voreingestellten Zeit ohne Interaktion automatisch ab (einstellbar).

Installation

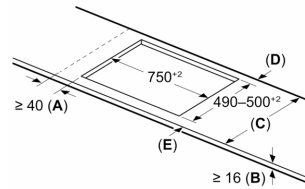
- Maße des Gerätes (HxBxT mm): 51 x 802 x 522
- Erforderliche Nischengröße (HxBxT mm): 51 x 750 x (490 - 500)
- Minimale Arbeitsplattenstärke: 16 mm
- Gesamtanschlusswert: 7400 W
- Die PowerManagement Funktion: Begrenzen Sie bei Bedarf die maximale Leistung (Abhängig vom Sicherungsschutz der Elektroinstallation).

**Serie 6, Induktionskochfeld, 80 cm,
Schwarz, Rahmenlos aufliegend
PIV83KHC1E**

Maße in mm



Maße in mm



A: Min. Abstand vom Kochfeldausschnitt bis zur Wand

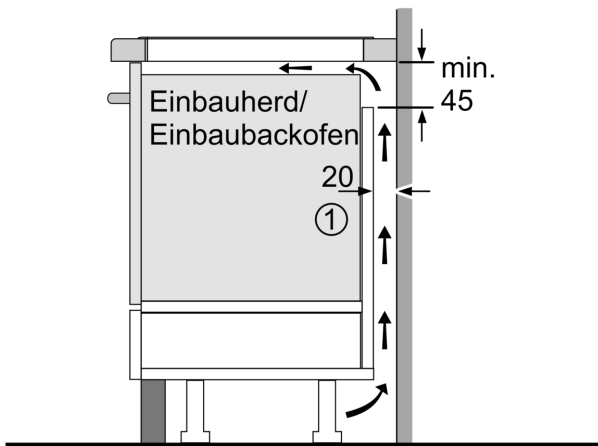
B: Der Abstand zwischen der Oberfläche der Arbeitsplatte und dem oberen Bereich der Backofenfront muss 30 mm betragen

Siehe Platzbedarf für den Backofen

Die Arbeitsplatte, in die das Kochfeld eingebaut wird, muss Belastungen von ca. 60 kg standhalten; gegebenenfalls müssen geeignete Unterkonstruktionen verwendet werden

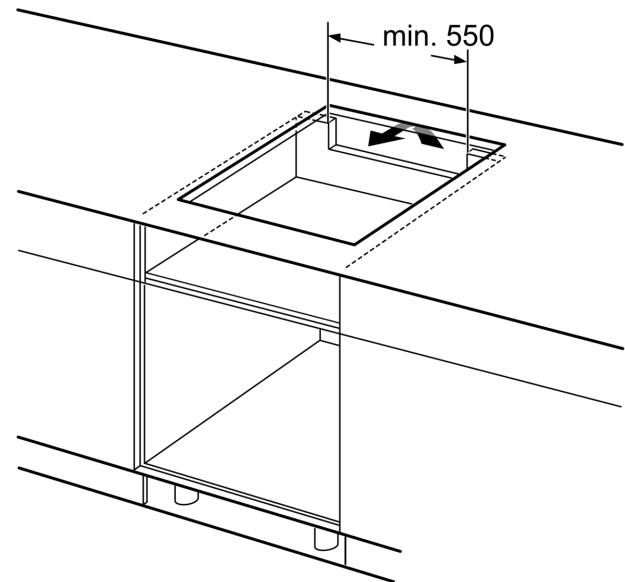
C	D	E
585-600	50	≥ 35
> 600	≥ 50	≥ 50

A: Eintauchtiefe

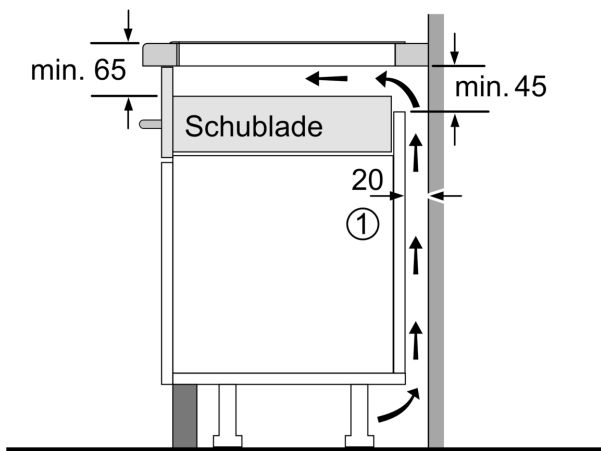


① Lüftungsspalt muß vorgesehen werden.

Maße in mm



Maße in mm



①
Lüftungspalt muß
vorgesehen werden.

Maße in mm