

**Serie 4, Einbau-Backofen, 60 x 60 cm, Schwarz
HBS271BB0**



**Der Einbaubackofen mit AutoPilot:
bereitet Ihre Speisen automatisch perfekt zu.**

- **AutoPilot 10:** jedes Gericht gelingt perfekt durch 10 voreingestellte Automatikprogramme.
- **Pyrolyse-Selbstreinigung:** Reinigt den Backofen automatisch. Du entfernst nur noch die Asche.
- **2 kleine Universalpfannen:** optimiert für kleinere Mengen verschiedener Gerichte.
- **Reinigungsunterstützung:** reduziert den Reinigungsaufwand.
- **Heißluft sanft:** spart Energie beim Backen und Braten.

Technische Daten

Bauform:	Einbau
Integriertes Reinigungssystem:	Pyrolytisch+Hydrolytisch
Min. Nischenmaße für Installation (H x B x T):	585-595 x 560-568 x 550 mm
Abmessungen des Gerätes:	595 x 594 x 548 mm
Abmessungen des verpackten Gerätes:	660 x 655 x 675 mm
Material der Blende:	Glas
Material der Tür:	Glas
Nettogewicht:	38.3 kg
Nettovolumen - Backrohr 1:	71 l
Beheizungsarten:	Großflächengrill, Heißluft sanft, Heißluft, Ober-/Unterhitze, Umluftgrill
Material 1. Backrohr:	Andere
Backofenregelung:	elektronisch
Anzahl eingebauter Leuchten:	1
Länge Anschlusskabel:	120.0 cm
EAN-Nummer:	4242005356805
Anzahl der Innenräume:	1
Energieeffizienzklasse:	A
Energieverbrauch pro Ober-/Unterhitze Zyklus:	0.99 kWh/Zyklus
Energieverbrauch pro Heißluft-Zyklus:	0.81 kWh/Zyklus
Energieeffizienzindex:	95.3 %
Anschlusswert:	3600 W
Absicherung:	16 A
Spannung:	220-240 V
Frequenz:	50; 60 Hz
Steckerart:	Schuko-/Gardy mit Erdung
Integriertes Zubehör:	1 x Kombirost, 1 x Universalpfanne, 2 x Universalpfanne, schmales Format

Zubehör

1 x Kombirost, 1 x Universalpfanne, 2 x Universalpfanne, schmales Format

Sonderzubehör

HEZ317000 Pizzaform, emailliert, HEZ327000 Backstein, HEZ333001 Deckel für Profi-Pfanne, HEZ530000 2 Universalpfannen, schmales Format, HEZ531000 Backblech, emailliert, HEZ531010 Backblech, Keramik antihaft beschichtet, HEZ532000 Universalpfanne, emailliert, HEZ532010 Universalpfanne, Keramik antihaft, HEZ533000 Profi-Pfanne, emailliert, HEZ538000 1-fach Teleskopauszug, ebenenunabhängig, HEZ629070 Air Fry & Grillblech, HEZ633001 Deckel für Profipfanne, emailliert, HEZ633070 Profi-Pfanne, emailliert, HEZ634000 Back- und Bratrost (Standard), HEZ636000 Glaspfanne, HEZ660050 Verblendleiste für Sockel, HEZ664000 Back- und Bratrost (Dampf), HEZ915003 Glasbräter 5,4 l, HEZG0AS00 Anschlusskabel 3m



Serie 4, Einbau-Backofen, 60 x 60 cm, Schwarz HBS271BB0

Der Einbaubackofen mit AutoPilot: bereitet Ihre Speisen automatisch perfekt zu.

- Zahl der Garräume: 1 Wärmequelle: elektrisch
Innenraumvolumen: 71 l

Maße

- Gerätemaße (HxBxT): 595 x 594 x 548mm
- Nischenmaße (HxBxT): 595 mm x 560 mm x 550 mm
- „Maße und Einbauhinweise zu diesem Gerät gemäß technischer Zeichnung beachten“

Backofentyp und Heizart

- Backofen mit 5 Beheizungsarten:
- 3D Heißluft, Ober-/Unterhitze, Umluftgrill, Großflächengrill, Heißluft sanft
- Temperaturregelung von 30 °C - 275 °C
- Garraumvolumen: 71 l

Zubehörträger / Auszugssystem:

- Einschubebenen: 5
- Auszug nachrüstbar

Design

- TouchControl-Bedienung
- Backofen mit GranitEmail

Reinigung

- Selbstreinigungs-Technik (Pyrolyse)
- Reinigungsunterstützung (Programm) Reinigungshilfe
- Vollglas-Innentür

Komfort

- LED-TouchControl (rot/weiß)
- Elektronikuhr
- Optische Aufheizkontrolle
- Temperaturvorschlag AutoPilot
- AutoPilot 10 Programme
- Backofengriff aus Aluminium
- AutoPilot: Mit den Automatikprogrammen gelingt die Zubereitung immer. Einfach Gericht auswählen und Gewicht einstellen.
- Schnellaufheizung
- Backofenbeleuchtung abschaltbar, Halogen-Innenbeleuchtung
- Kühlgebläse

Zubehör

- 2 x Universalpfanne, schmales Format, 1 x Kombirost, 1 x Universalpfanne

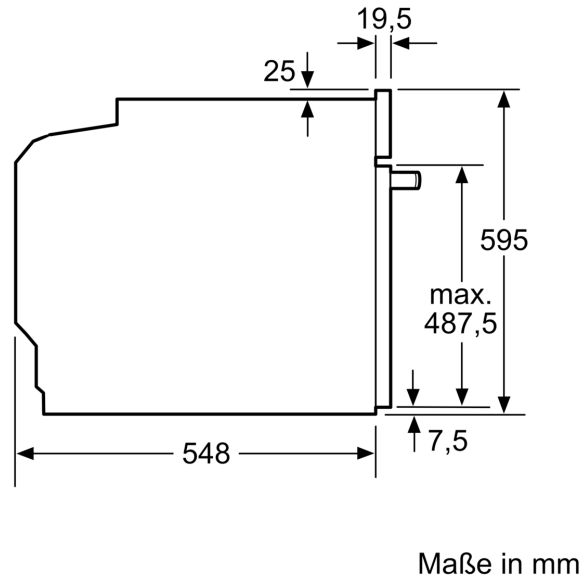
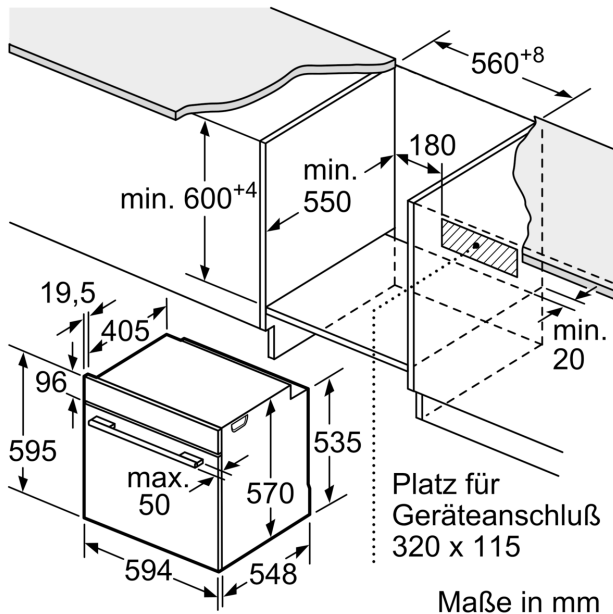
Umwelt und Sicherheit

- Sehr geringe Türtemperatur
- Niedrige Türtemperatur während der pyrolytischen Reinigung
- Kindersicherung
- Türverriegelung bei Pyrolysebetrieb Sicherheitsabschaltung Starttaste

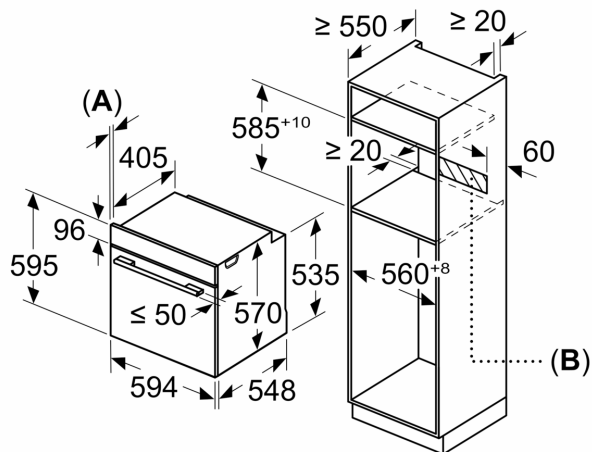
Technische Info:

- Länge des Anschlusskabels: 120 cm
- Nennspannung: 220 - 240 V
- Gesamtanschlusswert Elektro: 3.6 kW
- Energieeffizienzklasse (gem. EU Nr. 65/2014): A (auf einer Energieeffizienzklassen-Skala von A+++ bis D)
- Energieverbrauch pro Zyklus im konventionellen Modus: 0.99 kWh
- Energieverbrauch pro Zyklus im Umluft-Modus: 0.81 kWh

**Serie 4, Einbau-Backofen, 60 x 60
cm, Schwarz
HBS271BB0**



Maße in mm



A: 19,5 mm

B: Platz für Geräteanschluss 320 x 115 mm

Einbau mit einem Kochfeld.

