

**Serie | 2, Wandesse, 60 cm, Edelstahl  
DWP66BC50**

**Sonderzubehör**

DHZ1224 : Kaminverlängerung 500 mm  
 DHZ1234 : Kaminverlängerung 750 mm  
 DHZ5275 : Standard Umluftset  
 DHZ5276 : Standard Geruchsfilter (Ersatzbedarf)  
 DHZ6550 : Rueckwandpaneel Edelstahl

**Dunstabzugshaube Pyramide:  
Ausgezeichnete Leistung passend zu Ihrer  
Küche.**

- **LED-Beleuchtung:** für perfekte Ausleuchtung der Kochstelle bei extrem niedrigem Energieverbrauch.

**Technische Daten**

Bauart :	Kaminesse
Approbationszertifikate :	CE, EAC-Eurasian, Morocco, VDE
Länge Anschlusskabel (cm) :	130
Höhe des Kamins :	553-730/573-730
Höhe des Gerätes ohne Kamin (mm) :	246
Mindestabstand zur Kochstelle Elektro :	550
Mindestabstand zur Kochstelle Gas :	650
Nettogewicht (kg) :	8,446
Steuerung :	mechanisch
Regelung der Leistungsstufen :	3
Max. Gebläseleistung-Abluftbetrieb (m3/h) :	598
Max. Gebläseleistung-Umluftbetrieb (m3/h) :	406
Anzahl der Lampen (Stck) :	2
Schallleistung (dB(A) re 1 pW) :	69
Durchmesser des Abluftstutzens (mm) :	120 / 150
Material des Fettfilters :	Aluminium
EAN-Nummer :	4242005031986
Anschlusswert (W) :	220
Absicherung (A) :	10
Spannung (V) :	220-240
Frequenz (Hz) :	50; 60
Steckerart :	Schuko-/Gardy.m.Erdung
Art der Installation :	Wandmontage



4 242005 031986

## Serie | 2, Wandesse, 60 cm, Edelstahl DWP66BC50

### Dunstabzugshaube Pyramide: Ausgezeichnete Leistung passend zu Ihrer Küche.

---

#### Betriebsart und Leistung

- Geräuschwerte nach EN 60704-2-13 max. Normalstufe  
Abluftbetrieb: Geräusch, höchste Normal-Stufe: 69 dB dB(A)  
re 1 pW
- Geräuschwert bei Umluftbetrieb:  
max. Normalstufe: 75 dB(A) re 1 pW
- Max. Lüfterleistung 597 m<sup>3</sup>/h bei Abluftbetrieb nach EN 61591
- Umluftleistung:  
max. Normalbetrieb: 406 m<sup>3</sup>/h
- Energieeffizienzklasse: A (auf einer Energieeffizienzklassen-  
Skala von A+++ bis D)
- Durchschnittlicher Energieverbrauch: 42.8 kWh/Jahr\*
- Lüfter-Effizienzklasse: A\*
- Fettfilter-Effizienzklasse: B\*
- Beleuchtungs-Effizienzklasse: A\*
- Geräusch min./max. Normalstufe: 49/69 dB
- Gleichmäßige, helle Beleuchtung mit 2 x 1,5W LED-Modul
- Beleuchtungsstärke: 104 lux
- Farbtemperatur: 3500 K

#### Komfort

- Drucktastenschalter
- 3 Leistungsstufen
- Wahlweise Abluft- oder Umluftbetrieb

#### Umwelt und Sicherheit

- Metallfettfilter, spülmaschinengeeignet

#### Technische Informationen

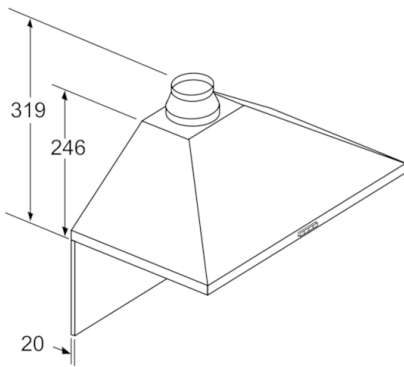
- Für Wandmontage über Kochstellen
- Für Umluftbetrieb wird ein Standard Umluftset  
(Sonderzubehör) benötigt

#### Maße

- Gerätemaße Abluft (HxBxT): 799-975 x 600 x 500 mm
- Abluftstutzen Ø 150 mm (Ø 120 mm beiliegend)
- Gerätemaße Umluft (HxBxT): 799-975 x 600 x 500 mm
- Gesamtanschlusswert: 220 W
- Länge Anschlusskabel: 1.3 m mit Stecker

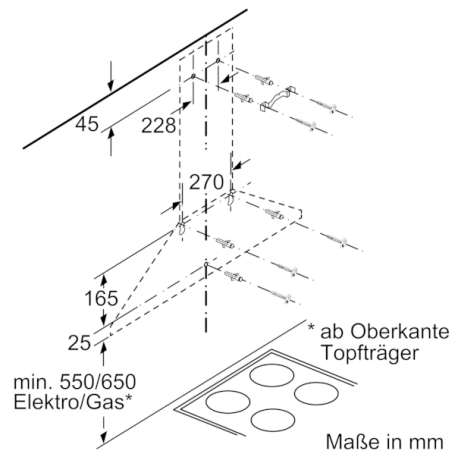
\* Gemäß EU-Regulierung Nr. 65/2014

## Serie | 2, Wandesse, 60 cm, Edelstahl DWP66BC50



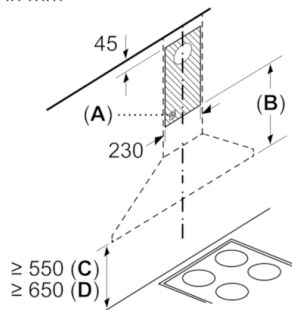
Bei Verwendung einer Rückwand muss das Design des Gerätes beachtet werden.

Maße in mm

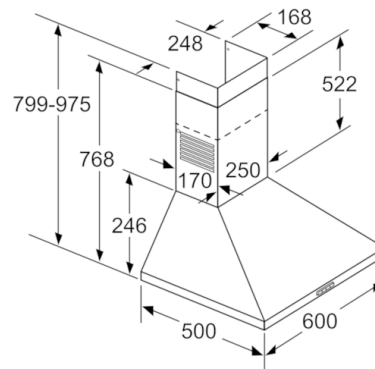


Maße in mm

Maße in mm



- A: Steckdose
- B: Abluft:  $\geq 280$ ; Umluft:  $\geq 490$
- C: Elektro
- D: Gas, ab Oberkante Topfträger



Maße in mm