

**Serie 4, Wandesse, 60 cm, Klarglas  
schwarz bedruckt  
DWK67FN60**



A+



**Sonderzubehör**

- DWZ0BX6K1 Kanalverlängerung 1000 mm
- DWZ0BX6L1 Kanalverlängerung 1500 mm
- DWZ1KK1B6 Clean Air Plus Geruchsfilter (Ersatz)
- DWZ1KK1I6 Clean Air Plus Umluftset
- DWZ1KK1V6 Clean Air Plus Umluftset (kaminlos)
- HEZG9AS00S Adapter

**Die Schräge mit Eco Silence Drive™  
Motor und Smart Hood Automatic für eine  
automatisch geruchs- und geräuscharme  
Küche.**

- **Eco Silence Drive™:** der leistungsstarke und energiesparende Motor für Dunstabzugshauben.
- **Smart Hood Automatic:** Die Dunstabzugshaube passt sich während des Kochens automatisch an die Einstellungen deines Kochfeldes an.
- **Steuere deine Dunstabzugshaube über das Kochfeld.**
- **Einstellbare Farbtemperatur: Von Warm- bis Kaltweiß ist eine Anpassung auf die Raumbeleuchtung über Home Connect verfügbar.**
- **DirectSelect-Bedienung: per Touch schnell die Dunstabzugshaube einstellen.**

**Technische Daten**

Bauart: .....	Wandmontage
Länge Anschlusskabel: .....	130,0 cm
Höhe des Kamins: .....	550-793/550-880 mm
Gerätehöhe: .....	320 mm
Mindestabstand zur Kochstelle Elektro: .....	450 mm
Mindestabstand zur Kochstelle Gas: .....	650 mm
Nettogewicht: .....	14,3 kg
Steuerung: .....	elektronisch
Lüfterleistung bei höchster Normalstufe Abluft: .....	431 m³/h
Lüfterleistung bei Intensivstufe Umluft: .....	687 m³/h
Lüfterleistung bei höchster Normalstufe Umluft: .....	427 m³/h
Gebälseleistung bei Intensivstufe-Abluftbetrieb: .....	768 m³/h
Anzahl der Lampen (Stck): .....	2
Schalleistung: .....	56 dB(A) re 1 pW
Durchmesser des Abluftstutzens: .....	150 mm
Material des Fettfilters: .....	Aluminium waschbar
EAN-Nummer: .....	4242005403424
Anschlusswert: .....	140 W
Absicherung: .....	10 A
Spannung: .....	220-240 V
Frequenz: .....	50; 60 Hz
Steckerart: .....	Schuko-/Gardy mit Erdung
Gerätetyp: .....	Wandmontage
Delay Shut off modes: .....	10 min



## Serie 4, Wandesse, 60 cm, Klarglas schwarz bedruckt DWK67FN60

### Die Schräge mit Eco Silence Drive™ Motor und Smart Hood Automatic für eine automatisch geruchs- und geräuscharme Küche.

#### Design:

- Schräg-Essen-Design
- Wandmontage
- Glasscheibe: schwarz bedruckt
- Wahlweise Abluft- oder Umluftbetrieb
- Bei Umluft kaminloser Betrieb möglich
- Für den Umluftbetrieb wird das Clean Air Plus Umluftset (Zubehör) benötigt.

#### Wichtigste Eigenschaften:

- Eco Silence Drive - der leistungsstarke und energiesparende Motor
- Beleuchtung: 2 Stck, LED, 3 W, mit Farbtemperatur einstellbar
- SoftLight: die Beleuchtung schaltet sich sanft ein und aus.
- Dimm-Funktion: die Helligkeit der Beleuchtung kann eingestellt werden.
- Farbtemperatur: 3500 K
- Beleuchtungsstärke: 502 lux
- Dunstabzug an Vorder- und Unterseite
- 2 Metallfettfilter

#### Komfortfunktionen:

- TouchSelect
- 3 Leistungsstufen und
- 1 Intensivstufe
- Automatisches Zurücksetzen von Intensiv- auf Normalstufe nach 6 Min.
- Gebläsenachlauf 10 Minuten

#### Digitale Funktionen:

- Home Connect: Bedienung, Überprüfung und Einstellung Ihrer Haube über Smartphone oder Tablet (nur in Ländern, in denen der Home Connect-Service verfügbar ist)
- Die kochfeldbasierte Haubensteuerung aktiviert die Dunstabzugshaube automatisch beim Kochen, dank der WiFi-Verbindung von Dunstabzugshaube und einem geeignetem Kochfeld.
- Kochfeld-Haube-Verbindung: Die Dunstabzugshaube passt die Lüftergeschwindigkeit automatisch an, da das Kochfeld kontinuierlich Kochdaten liefert (mit passendem Kochfeld und verbundenem Home Connect Zugang)
- Vollautomatischer Dunstabzug
- Sprachsteuerung über gängige Sprachassistenten möglich
- Leistungsprofile: Wählen Sie in der Home Connect App zwischen Standard, Leistung oder Leise, um die Absaugleistung zu erhöhen oder das Lüftergeräusch zu reduzieren.
- LED-Beleuchtung mit einstellbarer Lichttemperatur: Ermöglicht Ihnen die Anpassung der Lichttemperatur an Ihre persönlichen Bedürfnisse über die Home Connect App
- Sättigungsanzeige, Einstell- und Rücksetzfunktion für Fettfilter und Geruchsfilter über Home Connect App verfügbar.

- Nachlauffunktion: verfügbar über Home Connect App
- Intervallfunktion: verfügbar über Home Connect App
- Die Home Connect Funktionalität lässt sich durch die Einbindung zahlreicher Anwendungen externer Kooperationspartner (Partnering) beliebig erweitern
- Aktualisierbares Gerät (verfügbar mit verbundenem Home Connect-Konto): Halten Sie das Gerät immer auf dem neuesten Stand der Software.

#### Komfort bei der Reinigung:

- Großer Öffnungswinkel der Glasplatte mit Arretierungsfunktion für eine einfache Filterzugänglichkeit und leichte Reinigung.
- Die Oberflächen und Materialien sind glatt und leicht zu reinigen.
- Metallfettfilter, spülmaschinengeeignet

#### Leistung Abluft:

- Gemäß EN 61591 und EN/IEC 60704-2-13 kann Ihr Gerät im Abluftbetrieb folgende Werte erreichen:
- Leistungsstufe 1: Lüfterleistung:223 m3/h; Geräuschwert 39 dB(A) re1pW
- Leistungsstufe 2: Lüfterleistung:319 m3/h; Geräuschwert 48 dB (A) re1pW
- Leistungsstufe 3: Lüfterleistung:431 m3/h; Geräuschwert 56 dB (A) re1pW
- Intensivstufe 1: Lüfterleistung:768 m3/h; Geräuschwert 68 dB (A) re1pW
- Energieeffizienzklasse: A+ (auf einer Energieeffizienzklassen-Skala von A+++ bis D)
- Durchschnittlicher Energieverbrauch: 31.7 kWh/Jahr\*
- Lüfter-Effizienzklasse: A\*
- Beleuchtungs-Effizienzklasse: A\*
- Fettfilter-Effizienzklasse: C\*

#### Leistung Umluft:

- Gemäß EN 61591 und EN/IEC 60704-2-13 kann Ihr Gerät im Umluftbetrieb mit dem Umluft-Set Clean Air plus, zur Installation mit Kamin, folgende Werte erreichen:
- Leistungsstufe 1: Lüfterleistung:208 m3/h; Geräuschwert: 47 dB(A) re1pW
- Leistungsstufe 2: Lüfterleistung:309 m3/h; Geräuschwert: 54 dB(A) re1pW
- Leistungsstufe 3: Lüfterleistung:429 m3/h; Geräuschwert: 62 dB(A) re1pW
- Intensivstufe 1: Lüfterleistung:724 m3/h; Geräuschwert: 74 dB (A) re1pW
- Gemäß EN 61591 und EN/IEC 60704-2-13 kann Ihr Gerät im Umluftbetrieb mit dem Umluft-Set Clean Air plus, für die kaminlose Installation, folgende Werte erreichen:
- Leistungsstufe 1: Lüfterleistung:210 m3/h; Geräuschwert: 46 dB(A) re1pW
- Leistungsstufe 2: Lüfterleistung:300 m3/h; Geräuschwert: 54 dB(A) re1pW
- Leistungsstufe 3: Lüfterleistung:427 m3/h; Geräuschwert: 64 dB(A) re1pW
- Intensivstufe 1: Lüfterleistung:687 m3/h; Geräuschwert: 76 dB (A) re1pW

#### Technische Daten und Nachhaltigkeit:

- Angaben zum Verbrauch:
- Spannung: 220 - 240 V
- Gesamtanschlusswert: 140 W
- Nachhaltigkeit:

- Made in Germany: hergestellt in einer CO2-neutralen Produktionsanlage
- Umweltfreundliche Verpackung
- Die effizienteste Lüfertechnologie auf dem Markt
- Kochfeld-Haube-Verbindung für beste Ergebnisse bei minimalem Energieverbrauch

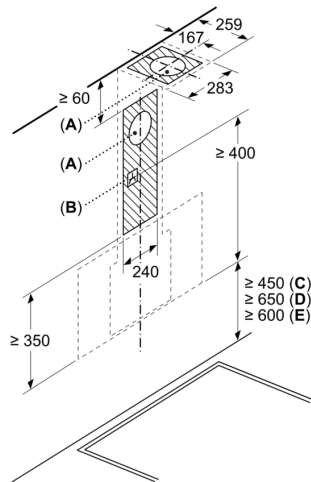
test

**Informationen zur Planung und Installation:**

- Gerätemaße Abluft (HxBxT): 883-1126 x 590 x 433 mm
- Gerätemaße Umluft (HxBxT): 883-1213 x 590 x 433 mm
- Maße Umluftbetrieb, kaminlos (HxBxT): 360 mm x 590 mm
- x 433 mm
- Abluftstutzen Ø 150 mm
- Länge Anschlusskabel: 1.3 m mit Stecker
- Lieferung mit Rückstauklappe

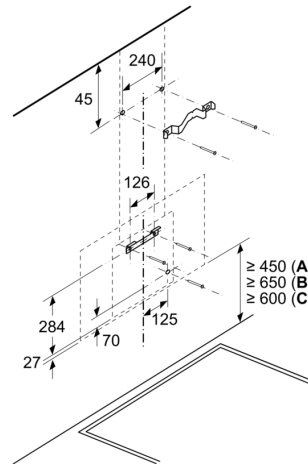
## Serie 4, Wandesse, 60 cm, Klarglas schwarz bedruckt DWK67FN60

Maße in mm



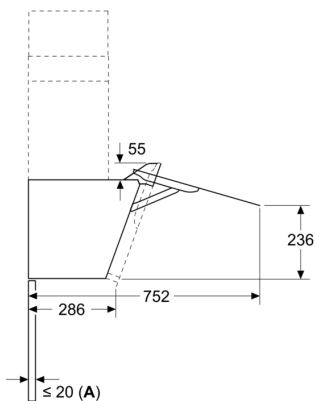
- A: Abluftaustritt
- B: Steckdose
- C: Elektro
- D: Gas – ab Oberkante Topfräger
- E: Elektro – für Australien und Neuseeland

Maße in mm  
Wandinstallation mit Kamin



- A: Elektro
- B: Gas – ab Oberkante Topfräger
- C: Elektro – für Australien und Neuseeland

Maße in mm



- A: Max. Stärke Rückwand

Maße in mm  
Gerät im Abluftbetrieb

